



casagrande



Hydraulic crawler drill

Perforatrice idraulica

M3E/D

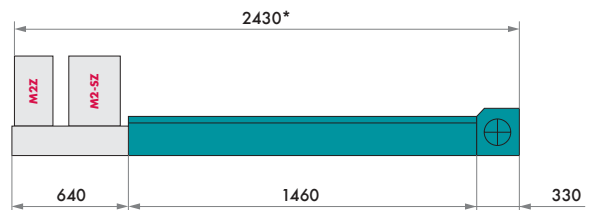
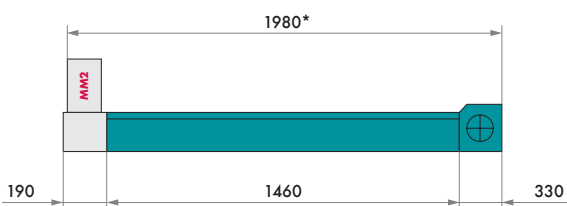
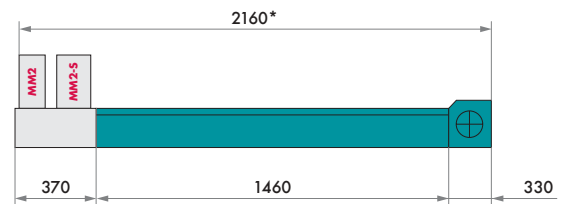
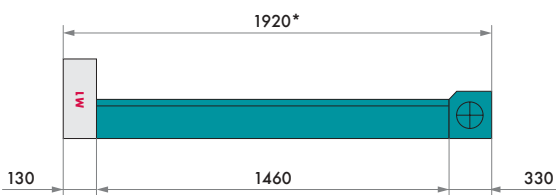
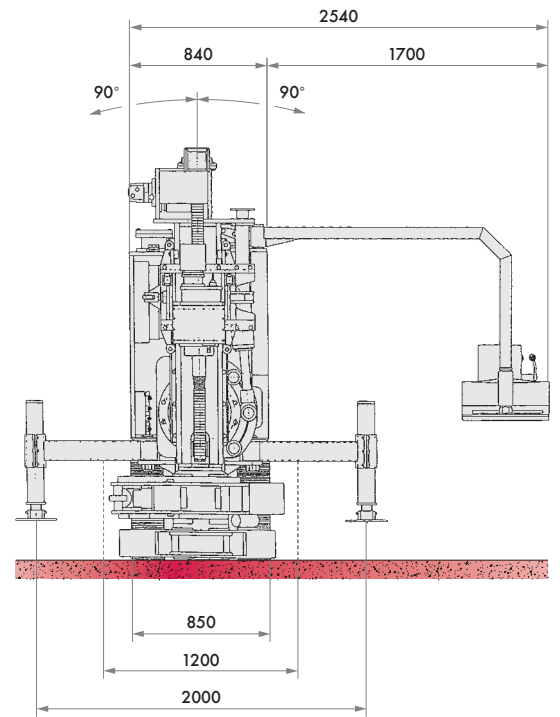
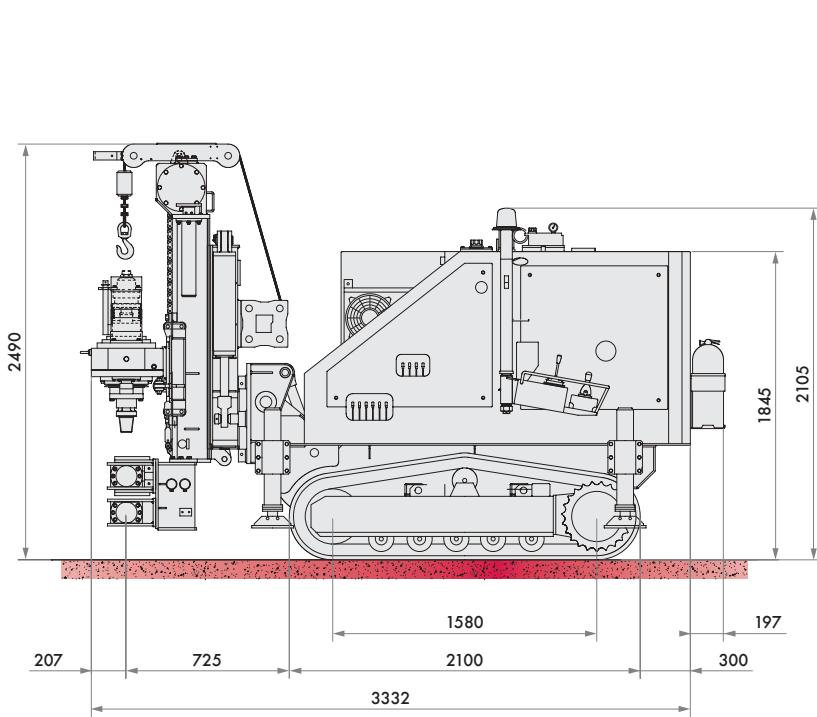


Motore elettrico	Electric motor	60 HP (or 74 HP)	45 kW (or 55 kW)
Motore diesel	Diesel engine	4L 41C (62 HP)	(46 kW)
Cingoli allargabili	Retractable crawlers		
tramite n. 4 martinetti	by means 4 rams		
Larghezza macchina in trasporto	Machine width for transportation	2.8 ft	850 mm
Larghezza macchina in lavoro	Machine width for work	4 ft	1200 mm
Lunghezza cingoli	Track length	6.9 ft	2100 mm
Larghezza suole	Track width	10 in	250 mm
Peso	Weight	12,650 lbs	5740 kg
Mast a motoriduttore	Mast with motoreducer		
Lunghezza elemento base	Length of base element	4.8 ft	1460 mm
Corsa testa	Stroke of rotary head	2.3 ft	700 mm
Lunghezza max. prolunghe	Max extension length	5 ft	1500 mm
Tiro e spinta max.	Max. extraction and crowd force	6,600 lbs	3000 kg
Morse	Clamps		
Standard MM2 + MM2S	Standard MM2 + MM2S	Ø 1.6 ÷ 6.3 in	Ø 40 ÷ 159 mm
A richiesta M2Z + M2SZ	Optional M2Z + M2SZ	Ø 1.6 ÷ 9.6 in	Ø 40 ÷ 254 mm
Supporto morse con puntello allungabile	Clamp's support with extendable beam		
Testa rotary	Rotary Head		H800
Coppia max.	Max. torque	6,048 lb/ft	8,2 kNm
Velocità max.	Max. speed	330 rpm	330 rpm
Spostamento laterale testa	Lateral movement		
Movimentazioni mast	Mast movement		
Rotazione mast con martinetto	Mast rotation with cilinder	± 90° ± 30°	±90° e ±30°
Traslazione mast con martinetto	Mast traslation with cilinder	20 in	500 mm
Inclinazione mast avanti	Mast forward inclination	5°	5°
Inclinazione mast indietro	Mast backward inclination	30°	30°
Gruppo stabilizzatori	Stabilizers		
Montati su supporti incernierati al carro che in fase di trasporto rientrano in sagoma	Hinged to the undercarriage retractable for transportation purposes		



M3E/D

Dimensioni Dimensions





M3E/D



M3E/D





OPTIONALS

Argano P9 - 900 kg / Winch type P9 - 2,000 lbs

Morsa M1/160 - Ø max 160 mm / Clamps M1/160 - Ø max. 6 in

Morsa M1/220 - Ø max 220 mm / Clamps M1/220 - Ø max. 8.7 in

Morsa M1/300 - Ø max 300 mm / Clamps M1/300 - Ø max. 11.9 in