



casagrande

C8

HYDRAULIC CRAWLER DRILL

perforatrice idraulica





TECHNICAL SPECIFICATIONS

DATI TECNICI



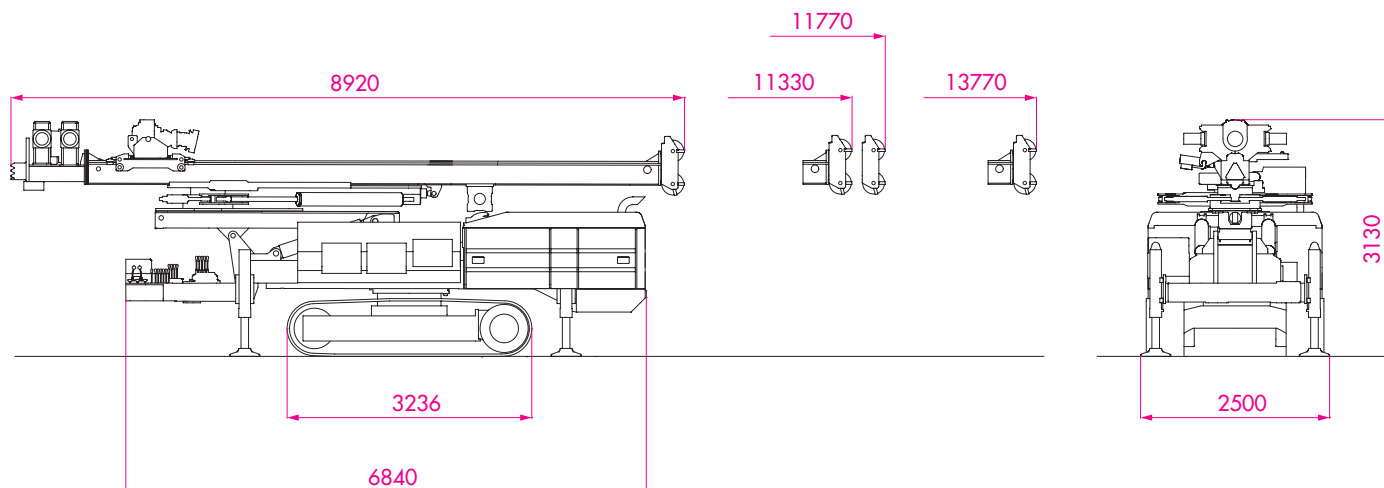
CARATTERISTICHE CARRO		UNDERCARRIAGE			
Larghezza sottocarro	Overall width of undercarriage	2350 mm			
Larghezza pattini	Track shoes width	500 mm			
Lunghezza cingoli	Overall track length	3236 mm			
Velocità di traslazione	Travel speed	0 ÷ 1,8 km/h			
Pendenza max. superabile	Max. gradeability	20°			
Pressione specifica al suolo	Ground pressure	8,2 N/cm ²			
MOTORE		ENGINE			
Modello	Model	VOLVO TAD 650 VE (EPA/COM III)			
Potenza (ISO-IFN) a 2200 giri	Rated power (ISO-IFN) at 2200 rpm	147 kW			
Capacità serbatoio gasolio	Fuel tank capacity	350 l			
Capacità serbatoio olio idraulico	Hydraulic oil tank capacity	680 l			
MAST		MAST			
Lunghezza mast	Mast length	7600	10000	10000 MR	12000 MR
Corsa testa di rotazione	Strokes of rotary head	5600 mm	8000 mm	8000 mm	10000 mm
Forza di estrazione	Extraction force	86 kN	86 kN	86 kN	86 kN
Spinta sull'utensile	Crowd force	44 kN	44 kN	86 kN	86 kN
MORSE		CLAMPS			
Diametro	Diameter	M2Z/M2SZ	M4/M4S	M5/M5S	
Forza di chiusura	Clamping force	40 ÷ 254 mm	60 ÷ 305 mm	90 ÷ 406 mm	
		145 kN	250 kN	250 kN	
TESTA DI ROTAZIONE		ROTARY HEAD			
Coppia max.	Max. torque	T1200 6V			
Giri max.	Max. speed	20 kNm			
		223 rpm			
INGOMBRI E PESO		DIMENSIONS AND WEIGHT			
Lunghezza	Length	9087 mm			
Larghezza	Width	2500 mm			
Altezza	Height	3130 mm			
Peso attrezzatura*	Weight of rig*	~ 21500 kg			

* Dipende dall'allestimento montato

* Depending on mounted equipment

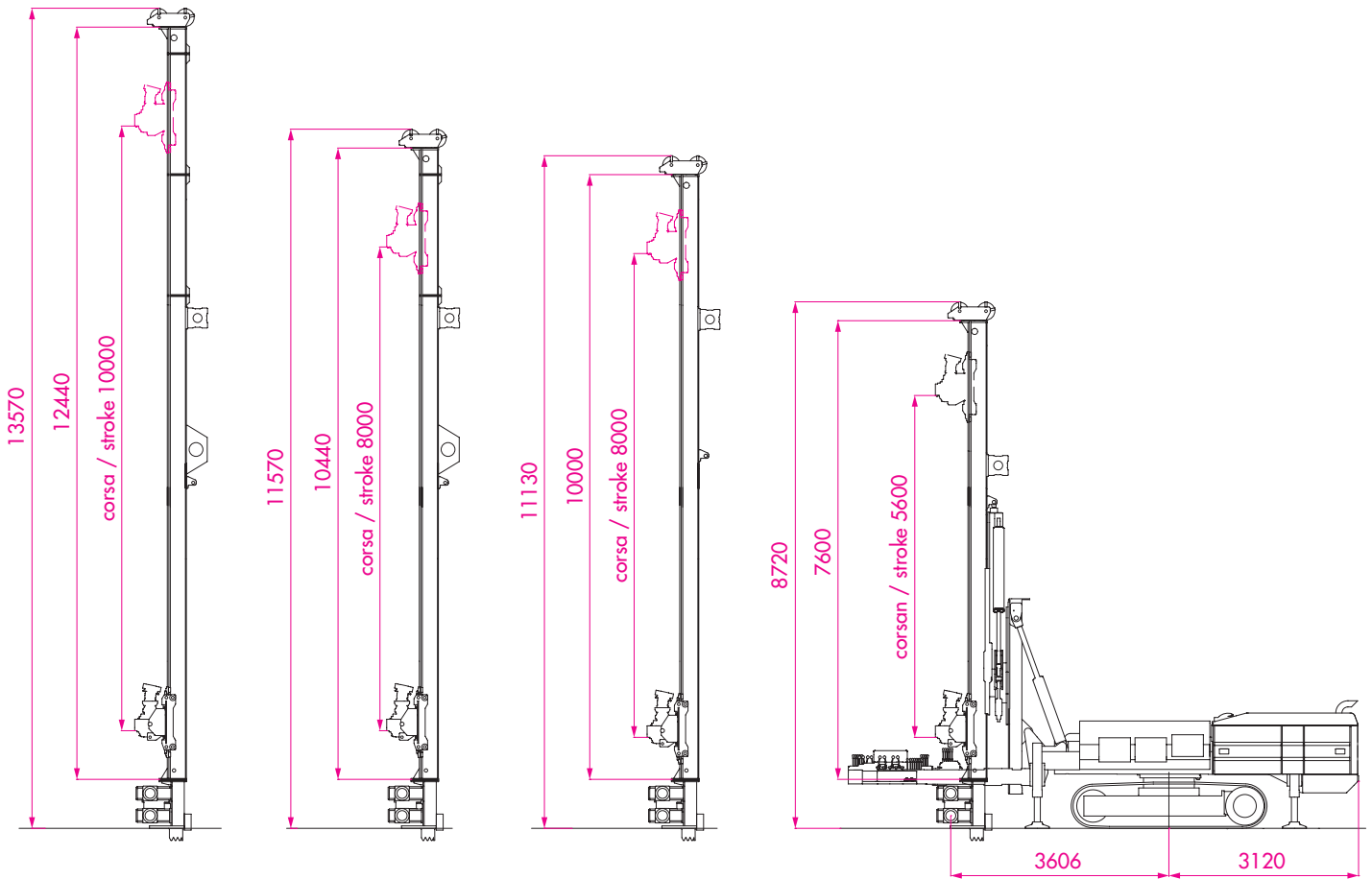
TRANSPORT DIMENSIONS

DIMENSIONI DI TRASPORTO



DIMENSIONS

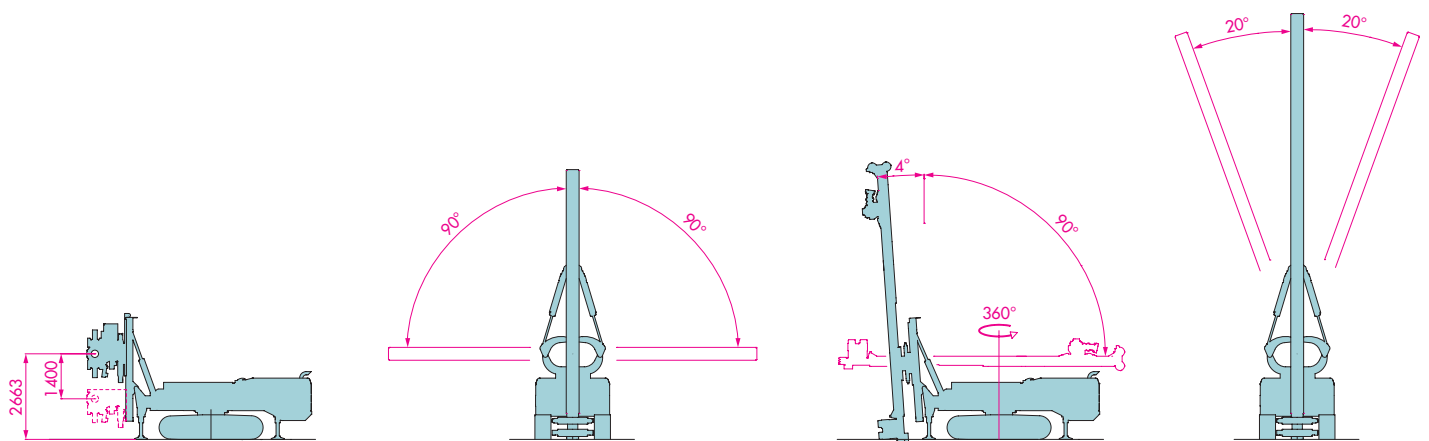
DIMENSIONI



MAST 12000/10000	MAST 10000/8000	MAST 10000/8000	MAST 7600/5600
GEAR BOX FEED	GEAR BOX FEED	CYLINDER FEED	CYLINDER FEED
MOTORIDUTTORE	MOTORIDUTTORE	CILINDRO	CILINDRO

MAST MOVEMENTS

MOVIMENTAZIONI MAST

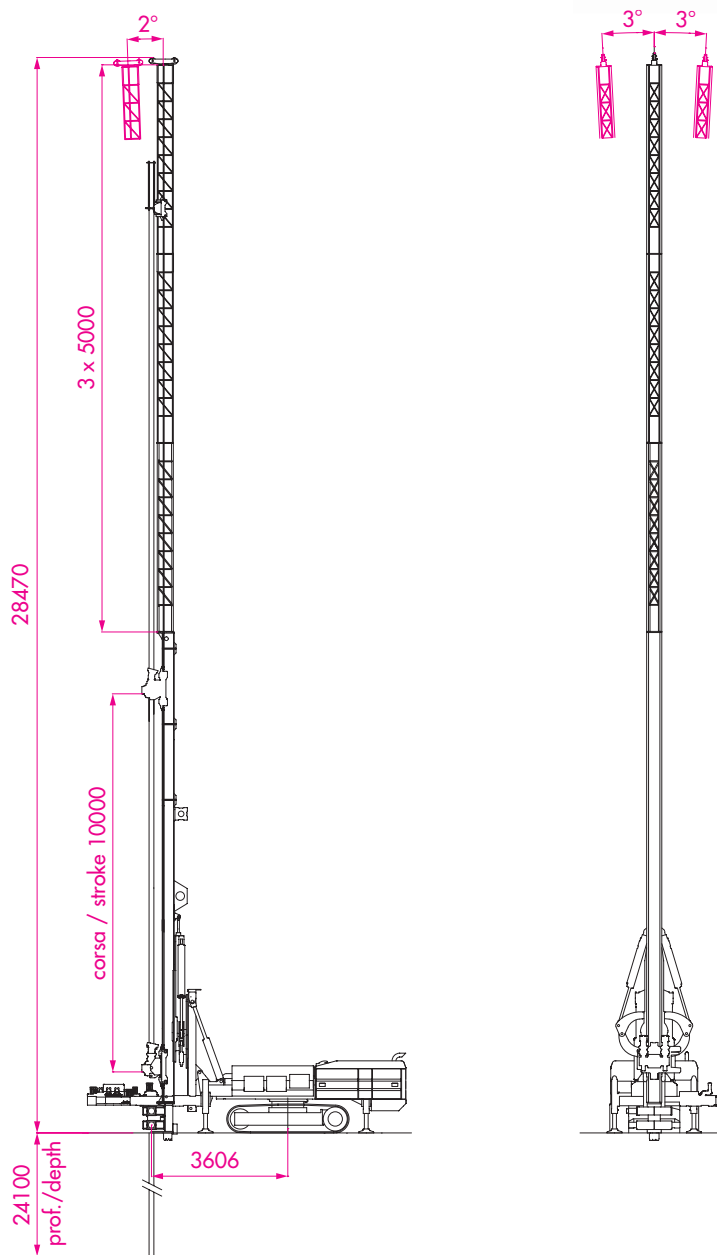


OPTIONALS

OPZIONI



JET GROUTING EQUIPMENT
ALLESTIMENTO JET GROUTING



Martello Casagrande D21	D21 Casagrande hammer
Doppia testa con martello	Double head with hammer
Mandrino	Chuck
Spostamento laterale testa	Rotary head side movement
Impianto jet	Jet system
Caricatore 1 asta verticale Ø 219 mm L=6m	Rod loader 1 rod vertical Ø 219 mm L=6m
Caricatore 2 aste verticale Ø 152 mm L=6m	Rod loader 2 rod vertical Ø 152 mm L=6m
Caricatore 6 aste verticale Ø 140 mm L=4,5m	Rod loader 6 rod vertical Ø 140 mm L=4.5m
Caricatore 10 aste verticale Ø 114 mm L=4,5m	Rod loader 10 rod vertical Ø 114 mm L=4.5m
Argano A2 completo di fune	A2 winch with rope
Falchetto per argano A2	Cat head for A2 winch
Prolunga 3 m per falchetto	3 m extension for cat head
Prolunga tralicciata 15 m per jet	15 m lattice extension for jet
Gru ausiliaria	Auxiliary crane
Pompe	Pumps
Oliatore	Lubricator
Sdoppiamento della traslazione	Travelling control from control panel



ITALY



SLOVENIA



FRANCE



AUSTRIA



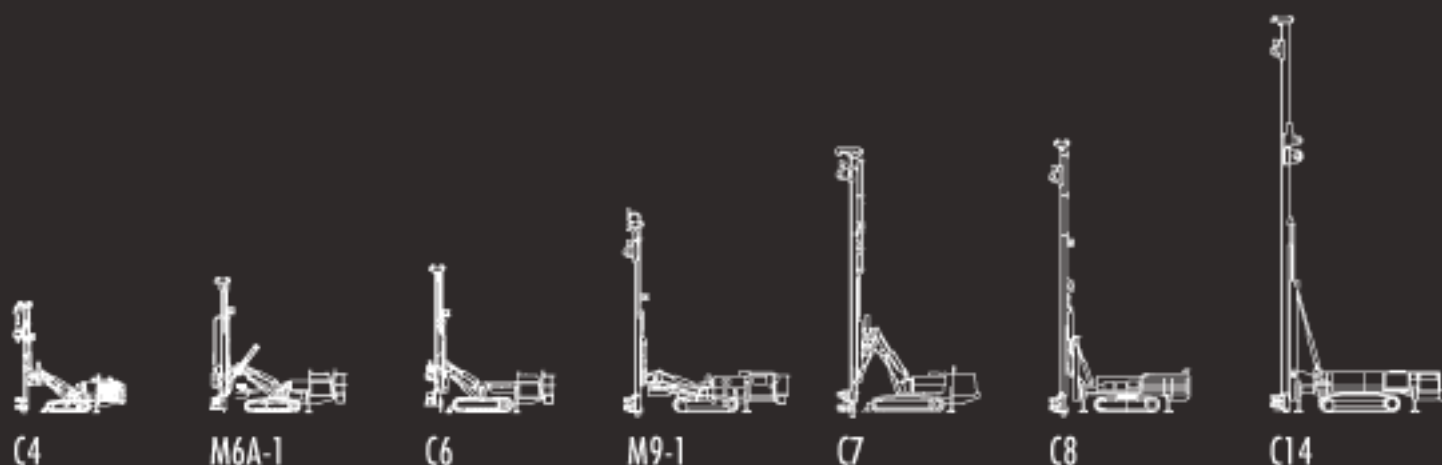


U.S.A.

U.S.A.



CASAGRANDE GROUP CRAWLER DRILLS RANGE



Tutti i dati riportati su questo catalogo sono indicativi e non considerano perdite di carico. Tali dati possono variare senza preavviso.
All data contained in this brochure are indicative and does not take power losses into account. All data can be changed without notice.



Casagrande S.p.A.

Via A. Malignani, 1
IT - 33074 Fontanafredda
Pordenone - Italy
Telephone (+39) 0434 9941
Fax (+39) 0434 997009
E-mail: info@casagrandegroup.com

www.casagrandegroup.com

casagrande
group 