



casagrande



Mud treatment plants
Impianti trattamento fanghi



Dati tecnici	Technical data		M1 E/D
Capacità contenitore	Tank capacity	m ³	1,2
Produzione	Mixing capacity	m ³ /h	12/15
Portata pompa	Pump delivery	m ³ /h	200
Motore elettrico	Electric motor	kW	11
Motore diesel	Diesel engine	kW	11
Dimensioni	Dimensions		
Lunghezza	Length	mm	2000
Larghezza	Width	mm	1800
Altezza	Height	mm	1500
Peso	Weight	kg	1000



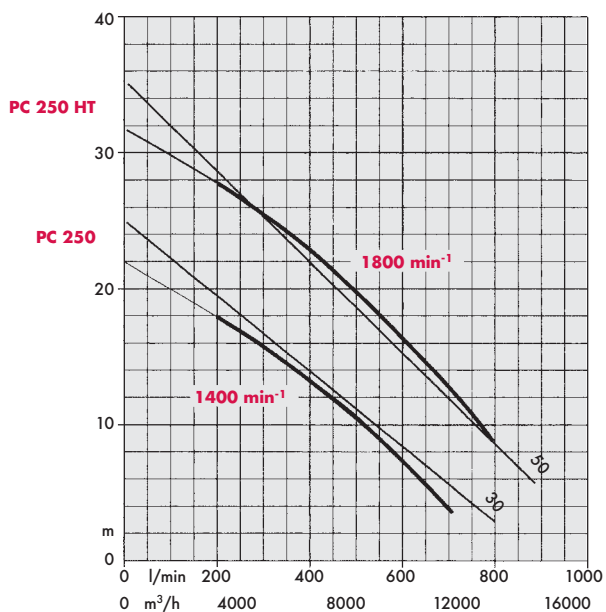
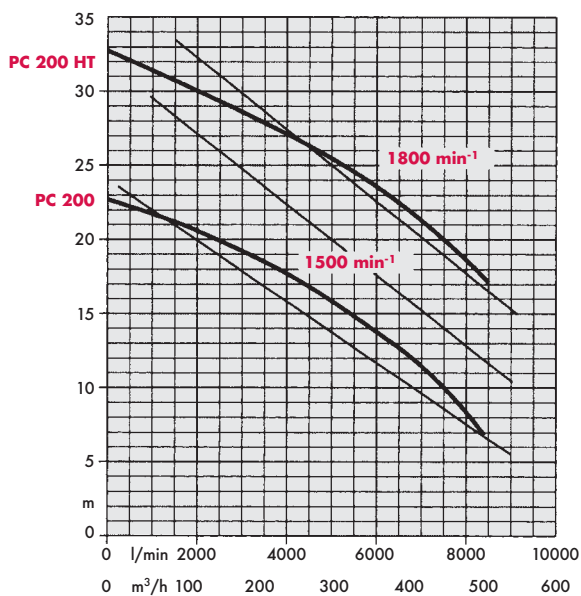
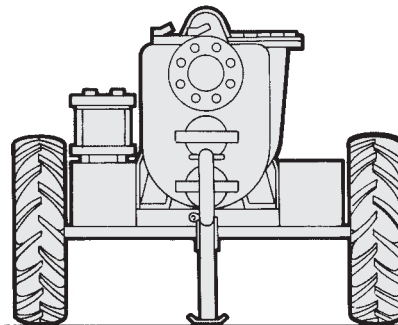
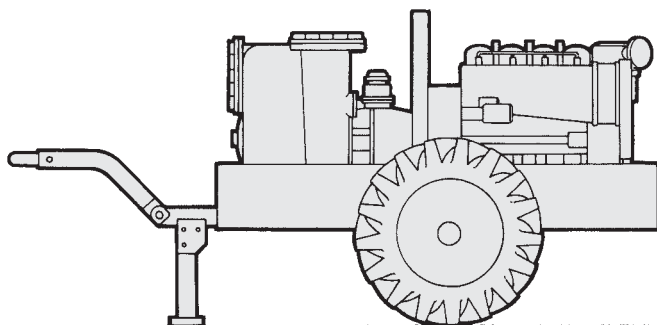
Dissabbiatori Desanders



Dati tecnici	Technical data		D6-1	D10-1	D14
Produzione	Output	m ³ /h	60	100	140
Cut Point d50	Cut Point d50	μ	45	45	45
Potenza	Power	kW	15	22	25
Capacità vasca	Tank capacity	m ³	1,2	1,5	1,5
Vaglio primario	Main screen	m ²	1	1,2	1,2
Vaglio drenante	Secondary screen	m ²	0,8	1	1
Idrociclone	Hydrocyclone	mm	1 x 280	1 x 420	1 x 420
Dimensioni	Dimensions				
Lunghezza	Length	mm	3400	3800	3800
Larghezza	Width	mm	1400	1500	1500
Altezza	Height	mm	2400	2500	2500
Peso	Weight	kg	1900	2450	2650



PC200 PC250



Tipo	Type		PC 200	PC 200 HT
Capacità max.	Max. capacity	m ³ /h	450	450
Prevalenza max.	Max. head	m	10	20
Massima potenza (motore diesel)	Max. power (diesel engine)		49,5 kW (67,5 HP) at 2800 rpm	49,5 kW (67,5 HP) at 2800 rpm
Massima potenza (motore elettrico)	Max. power (electric motor)		22 kW at 1450 rpm	
Peso	Weight	kg	882	882
Tipo	Type		PC 250	PC 250 HT
Capacità max.	Max. capacity	m ³ /h	600	600
Prevalenza max.	Max. head	m	7	16
Massima potenza (motore diesel)	Max. power (diesel engine)		49,5 kW (67,5 HP) at 2800 rpm	49,5 kW (67,5 HP) at 2800 rpm
Massima potenza (motore elettrico)	Max. power (electric motor)		30 kW at 1450 rpm	
Peso	Weight	kg	1350	1350





Casagrande S.p.A.
Via A. Malignani, 1 - I-33074 Fontanafredda
Pordenone - Italy
Telephone (+39) 0434 9941 - Fax (+39) 0434 997009
E-mail: info@casagrandegroup.com



www.casagrandegroup.com