



Hydraulic piling rig

Attrezzatura idraulica per pali

CFA 26

Dati tecnici Technical Specifications

CFA 26



Elica continua C.F.A.

C.F.A. continuous flight auger

Profondità max.	Max. depth	88.6 ft	27 m
Diametro max.	Max. diameter	47.2 in	1200 mm

Caratteristiche Carro

Undercarriage

Larghezza cingoli chiusi	Width with retracted tracks	9.77 ft	2980 mm
Larghezza cingoli aperti	Width with extended tracks	14.37 ft	4380 mm
Lunghezza cingoli	Track length	16.86 ft	5140 mm
Larghezza pattini	Shoes width	31.5 in	800 mm
Velocità di traslazione	Travelling speed	0 ÷ 0.8 mph	0 ÷ 1,3 km/h
Velocità rotazione torretta	Swing speed	0 ÷ 1.6 rpm	0 ÷ 1,6 rpm

Motore

Engine

Cummins QSC 8.3C Turbo-intercooler (EPA/COM III)

Potenza a 2200 rpm	Power at 2200 rpm	305 HP	227 kW
Capacità serbatoio gasolio	Fuel tank capacity	132 gal	500 l
Capacità serbatoio olio idraulico	Hydraulic oil tank capacity	259 gal	980 l

Argano principale

Main winch

Tiro max.	Max. line pull	33,720 lbs	150 kN
Velocità max. fune	Max. line speed	236 ft/min	72 m/min
Diametro fune	Rope diameter	0.9 in	24 mm
Capacità fune	Rope capacity	430 ft	131 m

Argano ausiliario

Auxiliary winch

Tiro max.	Max. line pull	13,490 lbs	60 kN
Velocità max. fune	Max. line speed	262 ft/min	80 m/min
Diametro fune	Rope diameter	0.7 in	18 mm
Capacità fune	Rope capacity	370 ft	113 m

Argano Pull-down

Pull-down winch

Tiro max.	Max. line pull	13,490 lbs	60 kN
Velocità max. fune	Max. line speed	95 ft/min	29 m/min
Diametro fune	Rope diameter	0.7 in	18 mm
Capacità fune	Rope capacity	89 ft	113 m

Testa rotary

Rotary head

H18 C

Coppia max.	Max. torque	120,200 lbf · ft	163 kNm
Velocità max. lavoro	Max. drilling speed	37 rpm	37 rpm

Peso

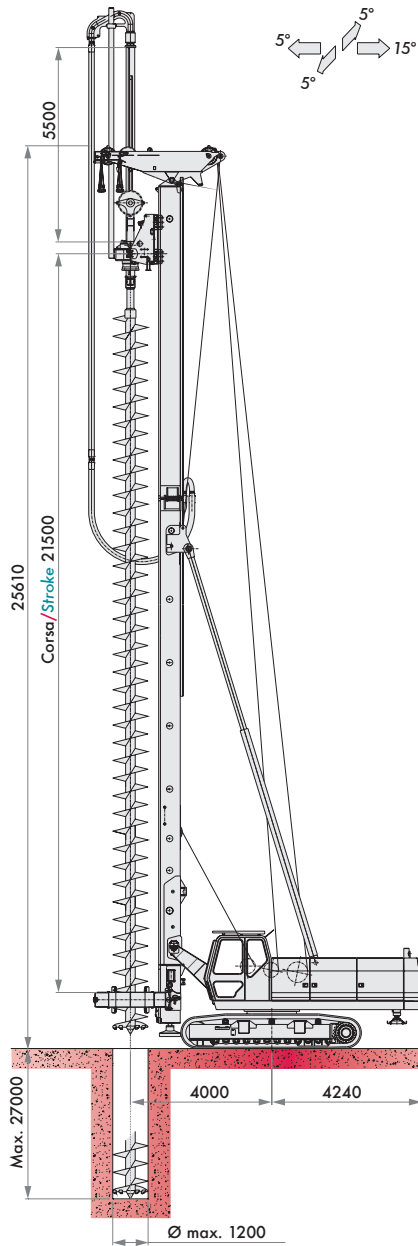
Weight

Attrezzatura in condizioni di lavoro	Weight in working condition	~62 ton	~63 t
--------------------------------------	-----------------------------	---------	-------



CFA 26

Composizioni generali e dimensioni General arrangement and dimensions

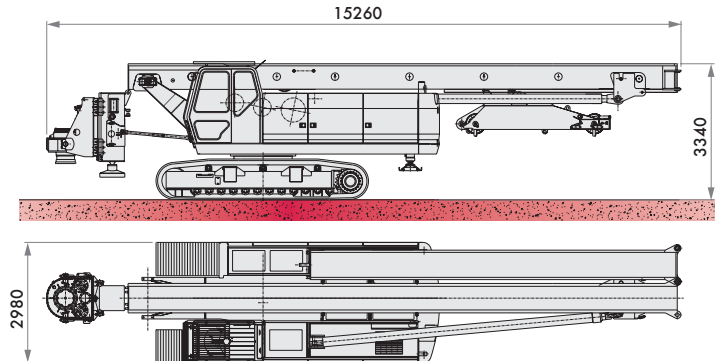


Pull-down • Pull-down*

Spinta Max. <i>Max. crowd</i>	60 kN 13,490 lb
Corsa <i>Stroke</i>	21500 mm 70.5 ft

* Optional

Fase di trasporto • Transport mode



Dimensioni di scavo C.F.A. • Borehole dimensions C.F.A.

Diametro max. Ø <i>Max. Diameter Ø</i>	mm in	D	1200 47
Profondità max. <i>Max. depth</i>	mm ft	P	21000 + 6000 68.9 + 19.7
Profondità max. con pulitore elica <i>Max. depth with auger cleaner</i>	mm ft	P	20000 + 6000 65.6 + 19.7
Forza di estrazione <i>Extraction force</i>	kN lbs		600 134,900



CFA 26







OPTIONALS

Pulisci elica stellare / *Star type auger cleaner*

Ruota per pulitore stellare / *Wheel for star type auger cleaner*

Vibratore per gabbie / *Hydraulic vibrator for cages*

Impianto pulitore elica stellare / *Hydraulic circuit for star type auger cleaner*

Impianto pulitore elica rotante / *Hydraulic circuit for rotating auger cleaner*

Impianto per vibratore / *Hydraulic circuit for vibrator*

“Apparecchiatura Lutz per la misurazione, la visualizzazione e la registrazione digitale dei seguenti parametri: /

Lutz instrumentation for measuring, displaying and digital recording of the following parameters:

- profondità /
- *drilling depth*
- pressione del calcestruzzo /
- *concrete pressure*
- portata e volume del calcestruzzo
- *concrete capacity and volume*
- inclinazione del mast su due assi /
- *mast inclination (two axis).*
- l'apparecchiatura è completa di software per l'elaborazione dei dati su PC /
- *The instrument is complete with software for processing the data on a PC"*

Dispositivo per la trasmissione tramite telefono cellulare dei parametri di lavoro rilevati dall'apparecchiatura Lutz /

Device for transmission thru mobile telephon of parameters measured by Lutz instrumentation

Kit risalita automatica per CFA per apparecchiatura Lutz / *Kit for automatic extraction of CFA for Lutz instrumentation*